

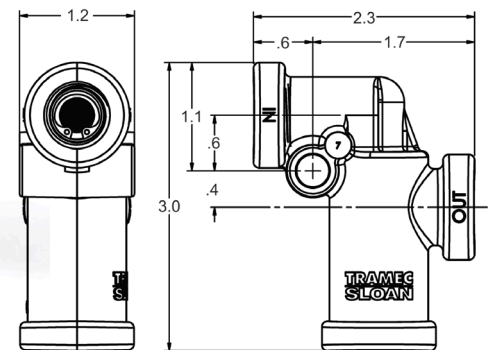
VALVULAS DE PROTECCION DE PRESION

¡PROTEJA SU SISTEMA DE FRENOS DE AIRE!



VALVULAS DE PROTECCIÓN DE PRESIÓN

N/P	DESCRIPCIÓN
51350	Protección de 70 PSI
51351	Protección de 60 PSI



CARACTERISTICAS:

- ¡Ensamblado y probado individualmente en los EE.UU.!
- Válvula de revisión interna
- Filtro integrado
- Mismos sellos que en el TEV utilizados en vehículos pesados
- Dos puertos 3/8-18 NPTF
- Cuerpo de aluminio die-cast
- Acabado anodizado y durable
- Dos ajustes de presión a elegir
- Componentes internos de latón

REEMPLAZOS:

- 51351 reemplaza al Sealco 140270
- 51350 reemplaza al Sealco 140280

